

## le-idc3 Adattatore VESA (V2)

# Istruzioni di montaggio

L'adattatore VESA è compatibile con i seguenti prodotti Lenovo (lenovo.com):

***IdeaCentre AIO 3 27 (R3-Windows 11 Home-8GB-512GB), IdeaCentre AIO 3 27 (R5-Windows 11 Home-16GB-512GB), IdeaCentre AIO 3 27 (R7-Windows 11 Home-16GB-1TB), IdeaCentre AIO 3 Gen 6, IdeaCentre AIO 3i 24 (i5-Windows 11 Home-16GB-512GB), IdeaCentre AIO A340-24ICK, ThinkCentre Nea 30a***

Con l'adattatore VESA è possibile fissare comodamente il PC All-in-One LENOVO a un braccio per monitor con schema di fori VESA (**75 x 75 mm**). A tale scopo, utilizzare le viti e i dadi in dotazione.

Il montaggio diretto a parete NON è possibile, poiché l'adattatore VESA contiene già filettature metriche attraverso le quali non è possibile inserire viti per il montaggio a parete.



# Importanti Misure di Sicurezza



Si prega di leggere attentamente queste istruzioni e di conservarle per il futuro. Se il prodotto viene trasferito a terzi, queste istruzioni devono sempre essere incluse. Ignorare queste avvertenze può causare lesioni o danni a persone e prodotti, per i quali non possiamo assumerci alcuna responsabilità.

## IMPORTANTE - DA CONSERVARE PER FUTURI RIFERIMENTI.

- L'uso di questo prodotto deve sempre avvenire in conformità con le avvertenze di sicurezza fornite.
- Non installare il tuo adattatore VESA in combinazione con il monitor in luoghi dove ci sono persone sottostanti.
- Non superare il peso massimo dei modelli di monitor compatibili, altrimenti potrebbero verificarsi gravi lesioni o danni materiali.
- Fai attenzione alla temperatura ambiente massima di 35°C durante l'uso del prodotto.
- Non montare l'adattatore VESA vicino a una fonte di calore o sotto la luce solare diretta, poiché ciò potrebbe surriscaldare l'adattatore.
- Controlla se il tuo punto di fissaggio (ad es. braccio del monitor) è in grado di sostenere il peso del monitor con l'adattatore VESA.
- Il prodotto è progettato esclusivamente per un fissaggio con un modello di fori di 75x75 / 100x100mm / 200x200mm.
- Dopo l'installazione dell'adattatore VESA, la posizione del monitor deve essere regolata nuovamente per garantire la corretta ergonomia.

### **⚠ AVVERTENZA**

**Assicurati che il dispositivo sia spento e scollegato dalla rete elettrica prima dell'installazione per evitare possibili lesioni o danni.**

## 1. Prima Del Primo Utilizzo

Controllare attentamente che il prodotto non presenti danni da trasporto e che non siano presenti accessori, come ad esempio le viti, che dovrebbero essere inclusi nella fornitura.

### **⚠ ATTENZIONE**

**Assicurarsi che i materiali di imballaggio e le piccole viti e parti contenute siano inaccessibili ai bambini per ridurre al minimo il rischio di soffocamento e altri rischi.**

## 2. Manutenzione e Pulizia

### 2.1 Manutenzione

- Si raccomanda di controllare ogni tre mesi che tutte le viti siano ancora ben strette. Inoltre, controllare regolarmente le condizioni di tutti i componenti del prodotto.
- Conservare il prodotto in un luogo fresco e sicuro, preferibilmente a una temperatura massima di conservazione di 40°C. Per maggiore sicurezza, tenere il prodotto lontano dalla portata dei bambini e

preferibilmente nella confezione originale.

- Evitare vibrazioni o urti per non compromettere la durata e la funzionalità del prodotto.

## 2.2 Pulizia

- Per la pulizia del prodotto non si devono utilizzare detergenti corrosivi o caldi. Allo stesso modo, spazzole metalliche, metallo o altri materiali taglienti non sono adatti alla pulizia e non devono essere utilizzati.

- Per una pulizia delicata ed efficace, si raccomanda l'uso di un panno morbido e umido.

## 3. Smaltimento

Per lo smaltimento di questo prodotto, si consiglia di contattare le autorità locali competenti o i servizi di smaltimento. Questi possono fornirvi informazioni dettagliate sulle opzioni di smaltimento e sui centri di riciclaggio disponibili nella vostra zona.

## 4. Informazioni sul Produttore

3idee S.à r.l.  
19 Rue de Bitbourg  
L-1273 Luxembourg  
Luxembourg

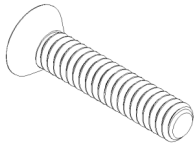
**mail:** [info@3idee.eu](mailto:info@3idee.eu)

## 5. Aiuto e Feedback

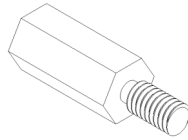
Se avete bisogno di aiuto per il vostro articolo, siamo qui per voi. Apprezziamo inoltre qualsiasi feedback.

<https://help.3idee.eu/it/contatt>

## Accessori in Dotazione



**4x** Vite a testa cilindrica M3x8



**4x** Distanziatore M3

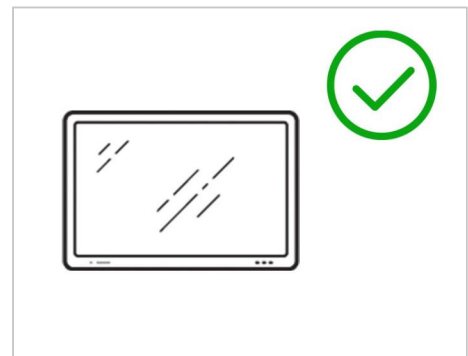
## Allineamento Orizzontale / Verticale

Nota bene: Non tutti gli adattatori VESA e i monitor sono progettati per l'orientamento verticale. Questa limitazione è spesso dovuta alla particolare geometria dell'adattatore o del monitor. Non ignorare questa informazione, poiché il limite di carico dell'adattatore viene superato rapidamente se non viene montato correttamente.

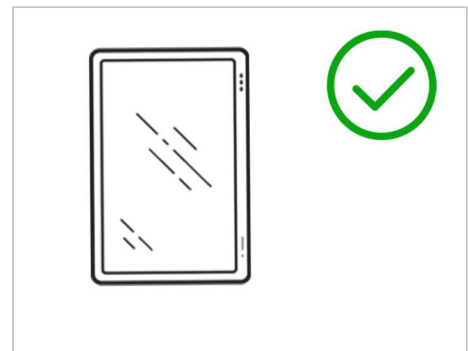
Stiamo lavorando costantemente allo sviluppo di monitor e adattatori adatti anche all'allineamento verticale.

Per impostazione predefinita, tuttavia, i monitor sono progettati per l'orientamento orizzontale.

**Montaggio  
Orizzontale: SÌ**



**Montaggio  
Verticale: SÌ**



# Istruzioni di Montaggio

## Passo 1

Posiziona il tuo PC All-in-One Lenovo con lo schermo rivolto verso il basso su una superficie morbida. Rimuovi il supporto originale. Per farlo, rimuovi la copertura bianca a forma di mezza luna e svita le 4 viti.

## Passo 2

Avvita i 4 distanziatori nei filetti sul retro del PC Lenovo. Inseriscili dritti e stringili solo a mano.

(Figura 1)

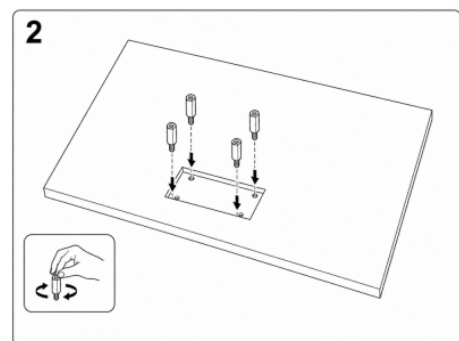


Figura 1

## Passo 3

Posiziona l'adattatore VESA sui distanziatori. L'apertura più grande deve essere rivolta verso l'alto, verso la parte superiore del PC. Fissa l'adattatore con le 4 viti.

(Figura 2)

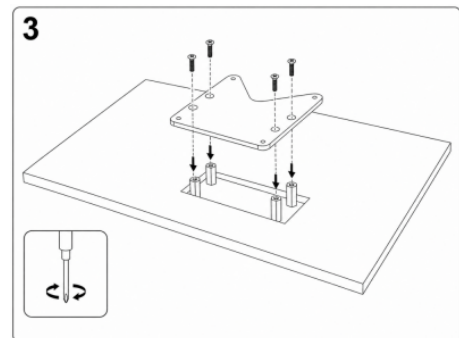


Figura 2

## Passo 4

Fissa ora il braccio del monitor o il supporto a muro all'adattatore VESA. Assicurati che tutto sia in posizione corretta e stringi le viti in modo uniforme.

